

Датчик влажности и температуры комнатный ( $\pm 2,0\%$ ), для открытого монтажа, для измерения температуры, относительной/абсолютной влажности, точки росы, соотношения компонентов смеси, энтальпии, калибруемый, с подключением к шине Modbus

RFTF-Modbus  
стандарт

Калибруемый комнатный датчик **HYGRASGARD® RFTF-Modbus** с подключением к шине Modbus, на выбор с дисплеем или без него, в элегантном корпусе (Balduur 2) измеряет относительную влажность и температуру воздуха в помещении. На основе измеренных значений далее вычисляются различные параметры. Через шину Modbus можно считывать следующие параметры: относительную влажность [%], абсолютную влажность [г/м³], соотношение компонентов смеси [г/кг], точку росы [°C], энтальпию [кДж/кг] (без учёта атмосферного давления) и температуру в помещении [°C].



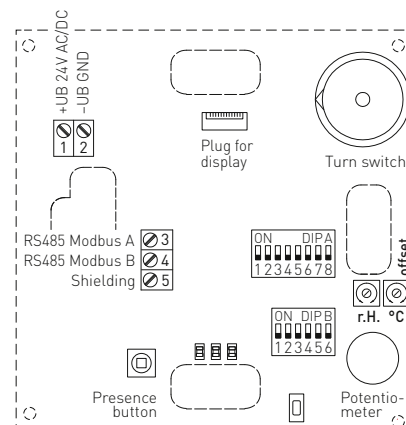
**ТЕХНИЧЕСКИЕ ДАННЫЕ**

Электропитание:	24 В перем. тока ( $\pm 20\%$ ) и 15...36 В пост. тока
Потребляемая мощность:	< 1,0 ВА / 24 В пост. тока < 2,2 ВА / 24 В перем. тока
Чувствительный элемент:	<b>цифровой датчик влажности со встроенным датчиком температуры,</b> с малым гистерезисом и высокой долговременной стабильностью
Отличительные особенности:	определение температуры, относительной влажности, абсолютной влажности, точки росы, соотношения компонентов смеси, энтальпии, а также задающий потенциометр, поворотный выключатель и кнопка присутствия
Диапазон измерений:	0...100 % отн. вл. (влажность) 0...+50 °C (температура)
Погрешность измерения влажности:	обычно $\pm 2,0\%$ (20...80 % отн. влажности) при +25 °C, иначе $\pm 3,0\%$
Погрешность измерения температуры:	обычно $\pm 0,2\text{K}$ при +25 °C
Смещение нулевой точки:	$\pm 10\%$ отн. вл. (влажность) $\pm 10\text{ °C}$ (температура) настраивается через потенциометр
Температура окружающей среды:	хранение: $-35...+85\text{ °C}$ ; эксплуатация: $0...+50\text{ °C}$
Среда:	чистый воздух и <b>неагрессивные, негорючие газы</b>
Протокол шины:	Modbus (RTU), диапазон адресов $0...247$ с возможностью настройки
Фильтрация сигналов:	4 с / 32 с
Корпус:	пластик, акрилонитрил-бутадиенстирол (ABS), цвет – чистый белый (аналогичный RAL 9010)
Размеры:	98 x 98 x 32 мм (Balduur 2)
Монтаж:	монтаж на стену или в монтажную коробку для скрытого монтажа, $\varnothing 55$ мм, нижняя часть с четырьмя отверстиями, для крепления в вертикально или горизонтально установленных коробках скрытого монтажа с вводом провода сзади, с выламываемой заглушкой для ввода провода сверху или снизу при открытом монтаже.
Долговременная стабильность:	$\pm 1\%$ в год
Относительная влажность воздуха:	< 95 % без конденсации
Класс защиты:	III (согласно EN 60 730)
Степень защиты:	<b>IP 30</b> (согласно EN 60 529)
Нормы:	соответствие CE согласно директиве по электромагнитной совместимости 2014 / 30 / EU, согласно EN 61326
Опции:	<b>дисплей с подсветкой</b> , двухстрочный, программируемый, вырез ок. 36 x 15 мм (Ш x В), для индикации измеренной влажности и температуры или выбираемого параметра или индивидуально программируемого значения
<b>ПРИНАДЛЕЖНОСТИ</b>	см. таблицу

Индикация на дисплее стандартная **Дисплей RFTF-Modbus**



Схема соединений **RFTF-Modbus**



- DIP A: Bus address
- DIP B: Bus parameters (Baud rate, parity ...)
- Telegram indicator Reception (LED green) Error (LED red)
- LED (internal status)
- Offset correction temperature:  $\pm 10\text{ °C}$
- Offset correction humidity:  $\pm 10\%$  r.H.
- Plug for display contact is on the right side



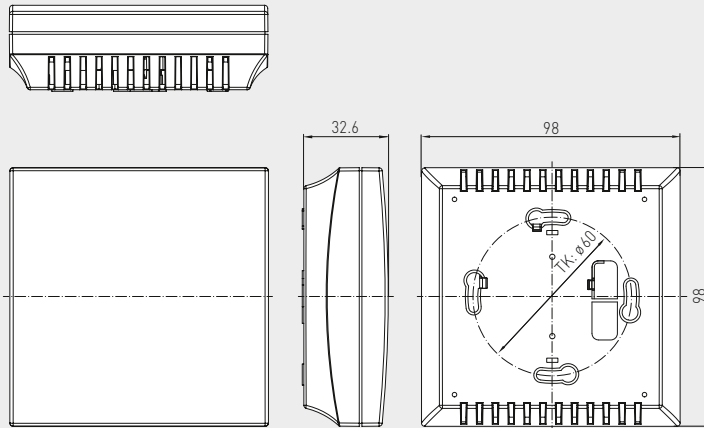
S+S REGELTECHNIK

Датчик влажности и температуры комнатный ( $\pm 2,0\%$ ), для открытого монтажа, для измерения температуры, относительной / абсолютной влажности, точки росы, соотношения компонентов смеси, энтальпии, калибруемый, с подключением к шине Modbus

Размерный чертёж

Корпус Baldur 2

RFTF-Modbus с дисплеем



Индикация на дисплее альтернативные выходные величины

Дисплей RFTF-Modbus



В стандартном исполнении на дисплее попеременно отображаются **измеренная температура** и **измеренная влажность** (относительная влажность). Улучшенная считываемость благодаря фоновой подсветке.

Через интерфейс шины Modbus дисплей может **индивидуально** настраиваться на индикацию как в 7-сегментном поле, так и в поле с точечной матрицей.

Через **конфигурацию шины Modbus** можно вместо стандартной индикации запрограммировать показание **альтернативной выходной величины**. При этом в первой строке будет отображаться значение с индексом, а во второй — соответствующая единица измерения. Индекс обозначает тип индикации:

- Индекс 1 = температура в °C
- Индекс 2 = заданное значение потенциометра в %
- Индекс 3 = точка росы в °C
- Индекс 4 = относительная влажность в %
- Индекс 5 = абсолютная влажность в г/м³
- Индекс 6 = соотношение компонентов смеси в г/кг
- Индекс 7 = энтальпия в кДж/кг

HYGRASGARD® RFTF-Modbus Датчик влажности и температуры комнатный

Тип/WG01	Диапазон измерений/ индикация влажность (переключаемая)	температура	Выход Дисплей	Арт. №
<b>RFTF-Modbus</b>				
RFTF-MODBUS	0 ...100 % отн. вл. (default) 0...80 г/кг (MV) 0...80 г/м³ (a.F.) 0...85 кДж/кг (ENT.) -20...+80 °C (TP)	0...+50 °C	Modbus	1201-42B6-6000-000
RFTF-MODBUS LCD	0 ...100 % отн. вл. (default) 0...80 г/кг (MV) 0...80 г/м³ (a.F.) 0...85 кДж/кг (ENT.) -20...+80 °C (TP)	0...+50 °C	Modbus	■ 1201-42B6-7000-000
<b>ПРИНАДЛЕЖНОСТИ</b>				
KA2-Modbus	Коммуникационный адаптер (с интерфейсом USB и RS485) для подключения к системе (вкл. программное обеспечение для быстрого пуска)			1906-1200-0000-100
LA-Modbus	Оконечное устройство (с согласующим резистором) в качестве активной оконечной нагрузки шины в сетях RS485			1906-1300-0000-100